



✓ Partes de cristal desmontables: lateral, superior y trasera!

Rápido acceso a la información

El acceso directo a las funciones y bases de datos es posible desde el teclado.

Base de datos – acceso directo

Función - acceso directo a funciones básicas **F1 a F4** – función programable y botones de navegación en el menú.

Memoria ALIBI

La útil memoria ALIBI es un área de seguridad de datos y permite grabar más de 100.000 pesadas. Esto asegura los datos a largo plazo.

Las series AS.R representan un nuevo nivel de balanzas analíticas. Se caracterizan por una nueva y legible pantalla LCD que permite una presentación más clara de los datos de la pesada. Además, la pantalla dispone de una nueva línea de información que permite mostrar mensajes y datos como el nombre del producto o valor de la tara.

Adicionalmente, las nuevas series R por medio de pictogramas señalan el modo de trabajo activado, conexión con internet, nivel de batería, funciones de servicio de la balanza. También se ha incrementado el número de unidades de medida mostradas.

La balanza de precisión y la exactitud de la medición está asegurada mediante el ajuste automático interno, que toma en consideración los cambios de temperatura y el tiempo. Las series AS.R disponen de varias interfaces: **2 x RS 232, tipo A USB, tipo B USB y WIFI opcional**. La carcasa está hecha de plástico y el platillo de acero inoxidable.



Pesada



Contaje piezas



Control de pesada



Configuración porcentual



Llenado



Función suma



Estadísticas



Determinación densidad



Pesaje de animales



Bloqueo de indicación máxima

BASES DE DATOS EN BALANZAS DE LA SERIE R

El sistema de información está basado en 5 bases de datos que permiten a varios usuarios trabajar con datos de otros equipos. Los resultados pueden ser guardados para ser utilizados más adelante.

Los datos están registrados en 5 bases de datos:

- usuarios (hasta 10 usuarios),
- productos (hasta 1000 productos),
- pesadas (hasta 1000 pesadas),
- taras (hasta 10 taras),
- Memoria ALIBI (hasta 100 000 pesadas).

Hay dos direcciones de intercambio de datos en el sistema gracias al rápido interfaz USB. Las nuevas balanzas permiten importar y exportar bases de datos usando memorias USB.

Datos técnicos:

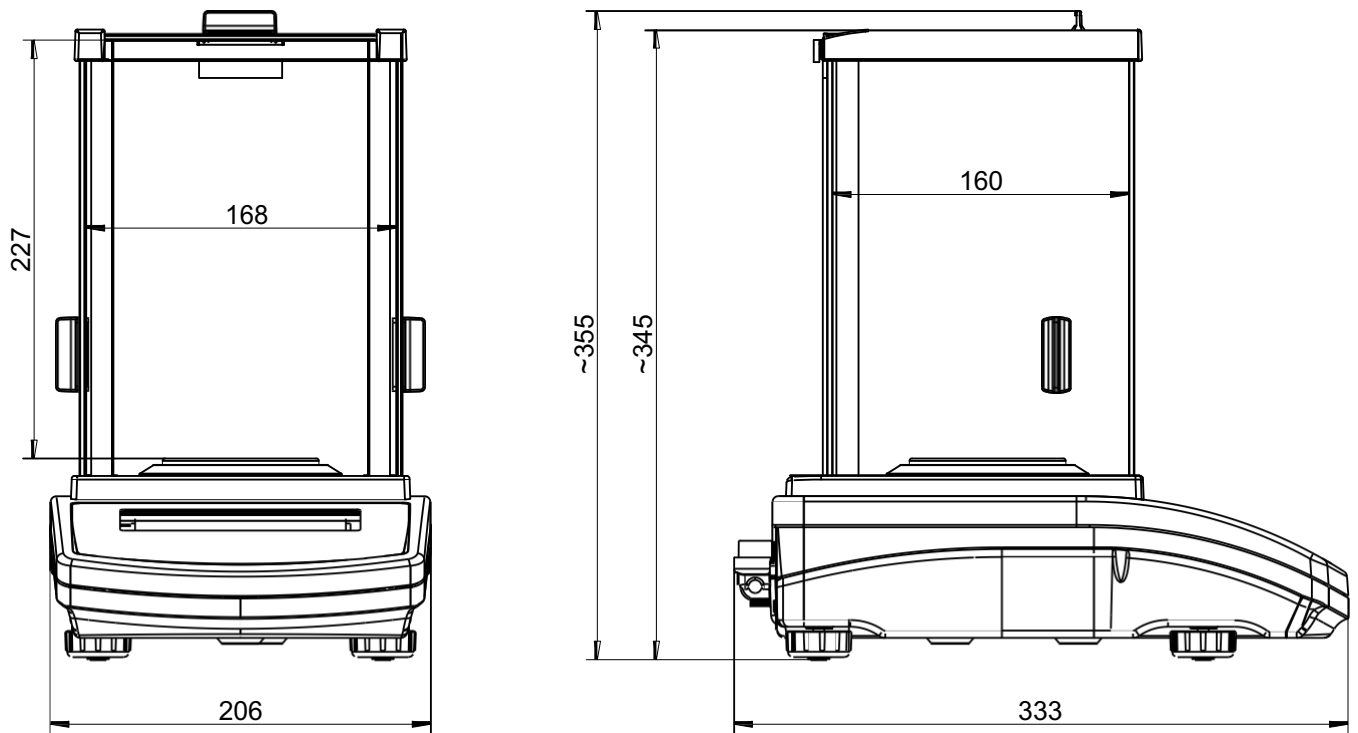
	AS 60/220.R2 M	AS 110.R2 M	AS 160.R2 M	AS 220.R2 M	AS 310.R2 M
Capacidad máxima	60/220 g	110 g	160 g	220 g	310 g
Pesada mínima	1 mg	10 mg	10 mg	10 mg	10 mg
Legibilidad	0,01/0,1 mg	0,1 mg	0,1 mg	0,1 mg	0,1 mg
Rango de tara	-220 g	-110 g	-160 g	-220 g	-310 g
Repetibilidad *	0,03 mg/ 0,1mg	0,1 mg	0,1 mg	0,1 mg	0,1 mg (for 220 g) 0,2 mg (for 220g ÷ 310g)
Linealidad	±0,07 mg/±0,2 mg	± 0,2 mg	± 0,2 mg	± 0,2 mg	± 0,2 mg
Tamaño de platillo	Ø 70 mm	Ø 85 mm	Ø 85 mm	Ø 85 mm	Ø 85 mm
Temperatura de trabajo	+10° ÷ +40°C				
Humedad relativa del aire **	40% ÷ 80%				
Tiempo de estabilización	6 s/3,5 s	3,5 s			
Sensibilidad de desvío	1 ppm/°C in temperature +10° ÷ +40°C				
Interface	2 x RS 232, USB-A, USB-B, WiFi - option				
Poder de suministro***	12 ÷ 16 V DC / 2,1 A				
Ajuste/calibración	internal (automatic)				
Pantalla	LCD (backlit)				
Peso neto/Peso bruto	5,6 kg / 8,3 kg		5,6 kg / 8,3 kg		5,6 kg / 8,3 kg
Tamaño de caja	495×385×515 mm				

* La repetibilidad se expresa como desviación estándar de 10 ciclos de pesaje.

** Condiciones de no condensación

*** 250 mA para balanzas sin módulo WIFI, 350 mA para balanzas con módulo WIFI instalado.

Dimensiones:



Accesorios:

Mesa antivibración SAL/STONE	Kit de determinación de densidad
Base para pesar mediante gancho inferior	Pantalla LCD adicional "WD-6"
Mesa profesional de pesado	Adaptador de corriente con batería y cargador ZR-02
Impresora térmica Kafka	Teclado PC USB
Impresora de impacto Epson	Memoria externa USB (FAT formato)
Impresora de etiquetas Citizen	Masa estándar
Impresora USB PCL	Ajuste de peso
Agarraderas para recipientes de cristal	USB A- USB B cable (balanza - PC, balanza - PLC impresora)
"PW-WIN" software "RAD-	Cable RS 232 (escala - impresora Kafka) "P0136"
KEY" software Ionizador	Cable RS 232 (escala - PC) "P0108"
antiestático DJ-02	Cable RS 232 (escala, Epson, impresora Citizen) "P0151"
Lector código de barras	"Tara" o "Impresión" botón al pie
Escáner de código de barras USB HID	